

КРОНШТЕЙН КВ-949

Этикетка

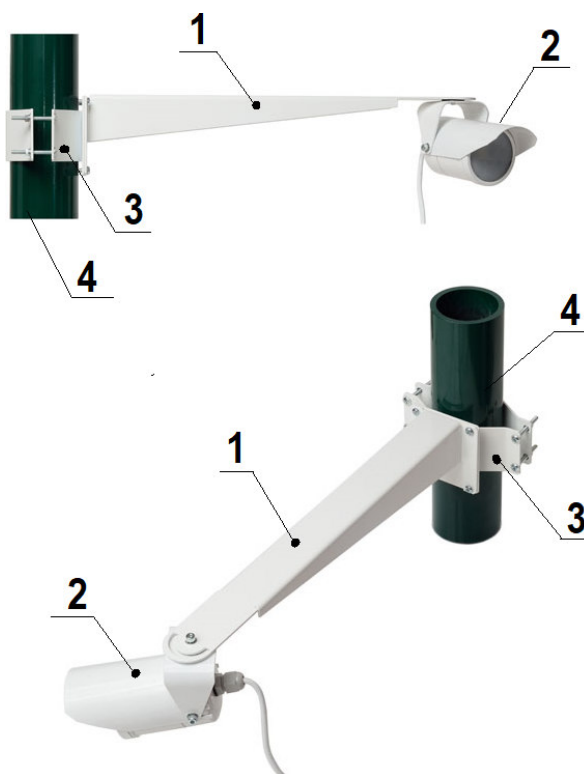
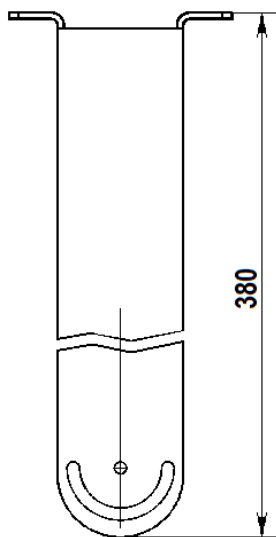
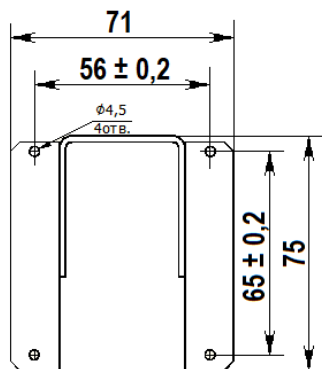
АТПН.301561.005 ЭТ

1 ОСНОВНЫЕ СВЕДЕНИЯ ОБ ИЗДЕЛИИ

1.1 Кронштейн КВ-949 (далее кронштейн) предназначен для установки и фиксации извещателей инфракрасных пассивных ИД, извещателей инфракрасных линейных активных ИКС, изготавливаемых ООО «НПФ «Полисервис», а также других устройств на стену, ограждение, столб или балку.

Кронштейн позволяет устанавливать устройства с выносом относительно места крепления кронштейна.

1.2 Общий вид кронштейна с габаритными и установочными размерами показан на рисунке 1, а).



- 1 - кронштейн КВ-949;
- 2 - извещатель, фиксируемый на кронштейне;
- 3 - кронштейн типа КТ для крепления к трубе;
- 4 - труба

а) Общий вид кронштейна КВ-949

б) Крепление кронштейна КВ-949 к трубе с использованием кронштейна КТ

Рисунок 1 - Общий вид кронштейна и вариант установки

1.3 Кронштейн может устанавливаться непосредственно на плоской поверхности, а также может фиксироваться на столбах ограждений совместно с использованием дополнительных кронштейнов КТ-1, КТ-2650, КТ-2747 и КТ-2748.

Крепление кронштейна KB-949-к трубе с использованием кронштейна КТ показано на рисунке 1, б)

Для соединения кронштейна KB-949 с кронштейнами КТ используется крепеж из комплекта кронштейнов КТ.

1.4 Крепление извещателя к кронштейну выполняется винтом М4.

2 ОСНОВНЫЕ ТЕХНИЧЕСКИЕ ДАННЫЕ

2.1 Масса кронштейна - 0,49 кг.

2.2 Габаритные размеры - в соответствии с рисунком 1, а).

3 КОМПЛЕКТНОСТЬ

3.1 В комплект поставки входят:

- кронштейн KB-949 АТПН.301561.005;
- этикетка АТПН.301561.005 ЭТ.

5 ГАРАНТИИ ИЗГОТОВИТЕЛЯ

5.1 Гарантийный срок – 60 месяцев с даты изготовления.

В случае отказа изделия в течение установленного гарантийного срока следует обращаться на предприятие-изготовитель ООО «НПФ «Полисервис» *..

6 СВЕДЕНИЯ ОБ УТИЛИЗАЦИИ

6.1 Кронштейны, выполненные из стали, должны утилизироваться через специальные пункты, утилизирующие отходы из черных металлов. Для получения подробных сведений необходимо обращаться в территориальные органы местного самоуправления.

7 СВИДЕТЕЛЬСТВО О ПРИЕМКЕ

Кронштейн KB-949

Наименование изделия

АТПН.301561.005

Обозначение

Партия кронштейнов изготовлена и принята в соответствии с действующей технической документацией и признана годной для эксплуатации.

Отметка ОТК

Год, месяц

29.05.2018 г.

* Адрес предприятия-изготовителя приведен на сайте www.npfpol.ru